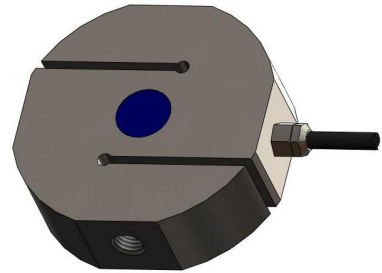


Tensometryczny czujnik siły typu CL 014

- Pomiar sił rozciągających i ściskających
- Duża dokładność i niezawodność dzięki starannemu doborowi materiału oraz użyciu tensometrów foliowych cechujących się wysoką jakością
- Czujnik jest dostosowany do pomiarów w ciężkich warunkach eksploatacyjnych
- Każdy czujnik poddawany jest szczegółowej zakładowej kontroli technicznej.
- Trzyletnia gwarancja, serwis pogwarancyjny
- Czujnik spełnia dyrektywę Unii Europejskiej
- Na zamówienie, czujnik może być dostarczony ze świadectwem wzorcowania wydanym przez Akredytowane Laboratorium ZEPWN lub Główny Urząd Miar
- Zaleca się, aby czujnik współpracował ze wzmacniaczami CL10D, CL100P lub z miernikami mikroprocesorowymi z typoszeregu CL300

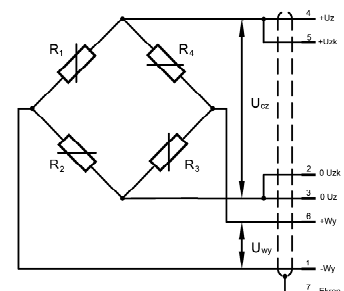


Dane techniczne

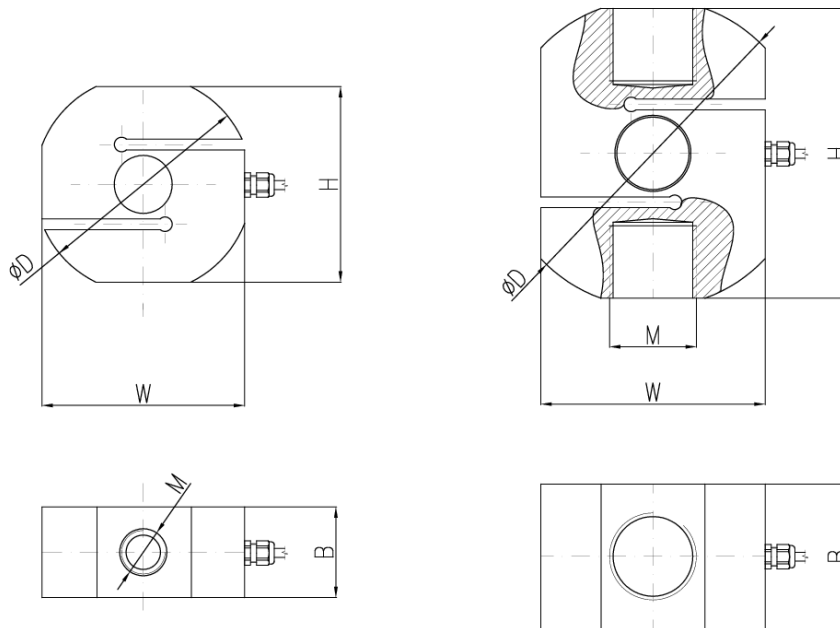
Parametr	Jednostka	Wartość
Zakres pomiarowy	kN	1, 2, 5, 10, 20, 50
Nieliniowość	%	≤0,2
Czułość	mV / V	1 lub 2
Nominalne napięcie zasilania	Vdc	10
Rezystancja wejściowa	Ω	350±5
Rezystancja wyjściowa	Ω	350±5
Sygnal niezrównoważenia mostka	%	±0,2
Zmiana sygnału niezrównoważenia po zdjęciu obciążenia nominalnego	%	≤0,03
Błąd pełzania przy obciążeniu nominalnym	% / 30 min	≤0,03
Zakres temperatur pracy	K	253 - 373
Zakres kompensacji temperaturowej	K	293 – 363
Temperaturowy współczynnik czułości	% / 10K	≤0,05
Temperaturowy współczynnik sygnału niezrównoważenia	% / 10K	≤0,05
Maksymalne odkształcenie w kierunku działania siły	mm	0,5
Materiał elementu sprężystego		Stal lub stop aluminium
Długość przewodu	m	standardowo 3,0 lub wg życzenia
Wyprowadzenie / stopień ochrony		kabel z odciążką / IP64
Dopuszczalne przeciążenie	%	50
Rezystancja izolacji	GΩ	≥40

Oznaczenia przewodów

1 brązowy	-Wy
3 biały	0 Uz
4 żółty	+0 Uz
6 zielony	+Wy
7 czarny	Ekran



Tensometryczny czujnik siły typu CL 014



Wykonanie dla zakresów poniżej 5kN.

Zakres [kN]	H [mm]	W [mm]	D [mm]	M [mm]	B [mm]
1	40	40	48	M8	20
2	54	56	60	M12	25
5	54	56	60	M12	25
10	80	56	85	M12	36
20	80	60	85	M24x2	40
50	80	60	85	M24x2	40

Oznaczenie kodowe

CL 014	20 kN	0,2	R1	10	O1	3
--------	-------	-----	----	----	----	---

Zakres [kN]: 1; 2; 5; 10; 20; 50

Nieliniowość: 0,2%

Czułość: 1 mV/V; 2 mV/V

Napięcie zasilania: 10 V

Wyprowadzenie: kabel z odciążką

Długość przewodu: standardowa 3 m lub wymagana

Przykład zamawiania: CL 014 – 20kN – 0,1 – R1 – O1 – 3; czujnik w wykonaniu jak na rysunku; zakres 20 kN; nieliniowość 0,2; czułość 1mV/V; napięcie zasilania 10V; wyprowadzenie – odciążka; długość przewodu 3 m

Producent i dystrybutor

ZEPWN J.Czerwiński i Wspólnicy spółka jawna, 05-270 Marki, ul. Kołtąja 8

tel./fax: (022) 7812169, 7712411, e-mail: zepwn@zepwn.com.pl, <http://www.zepwn.com.pl>