

Klasyfikowany tensometryczny czujnik siły typu CL14

- Pomiar sił rozciągających i ściskających (dostępne są - jako opcja - adaptery ułatwiające pomiary)
- Czujnik przeznaczony jest do budowy klasyfikowanych torów pomiaru sił
- Duża dokładność i niezawodność dzięki starannemu doborowi materiału elementu sprężystego oraz użyciu tensometrów foliowych cechujących się wysoką jakością
- Każdy czujnik poddawany jest szczegółowej zakładowej kontroli technicznej.
- Trzyletnia gwarancja, serwis pogwarancyjny
- Czujnik spełnia dyrektywy Unii Europejskiej
- Na zamówienie, czujnik może być dostarczony ze świadectwem wzorcowania wydanym przez Akredytowane Laboratorium ZEPWN lub Główny Urząd Miar
- Zaleca się, aby czujnik współpracował z miernikami mikroprocesorowymi z typoszeregu CL300 i CL570

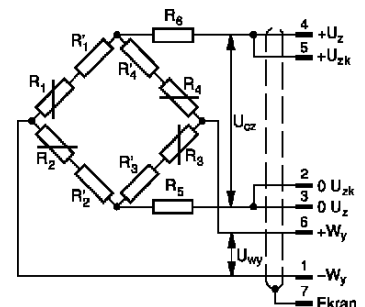


Dane techniczne

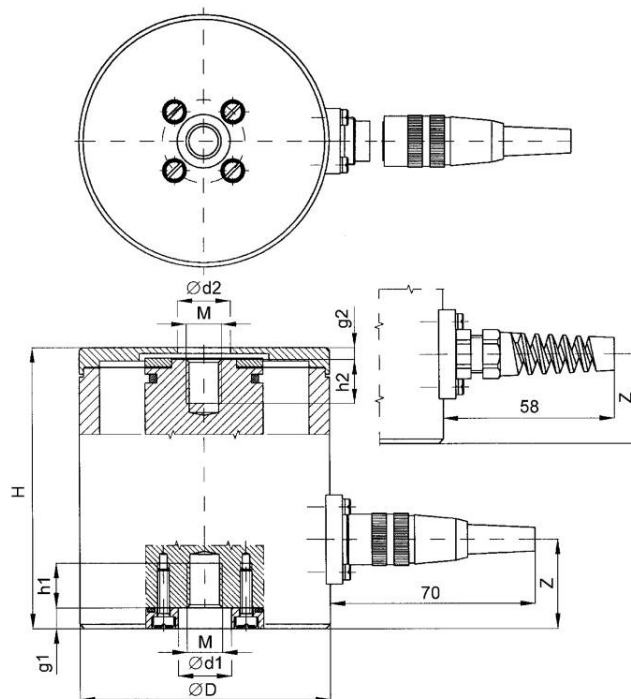
Parametr	Jednostka	Wartość
Zakres pomiarowy	kN	0,05; 0,1; 0,2; 0,5; 1; 2; 5; 10; 20; 50; 100; 200
Klasa dokładności		0,5 lub 1 wg normy PN-EN ISO 376
Czułość	mV / V	1 lub 2
Nominalne napięcie zasilania	Vdc	10
Rezystancja wejściowa	Ω	410 \pm 10 do 10kN; 380 \pm 10 od 20kN do 100kN
Rezystancja wyjściowa	Ω	350 \pm 2
Sygnal niezrównoważenia mostka	%	\pm 0,2
Zmiana sygnału niezrównoważenia po zdjęciu obciążenia nominalnego	%	\leq 0,03
Błąd pełzania przy obciążeniu nominalnym	% / 30 min	\leq 0,03
Zakres temperatur pracy	K	293 \pm 5
Zakres kompensacji temperaturowej	K	293 – 363
Temperaturowy współczynnik czułości	% / 10K	\leq 0,05
Temperaturowy współczynnik sygnału niezrównoważenia	% / 10K	\leq 0,05
Maksymalne odkształcenie w kierunku działania siły	mm	0,5
Materiał elementu sprężystego		stal lub stop aluminium
Długość przewodu	m	standardowo 0,5 lub wg życzenia
Wyprowadzenie / Stopień ochrony		Złącze Lumberg / IP40 Dławnica z odciążką / IP65
Dopuszczalne przeciążenie	%	50
Rezystancja izolacji	G Ω	40

Oznaczenia i kolorystyka wyprowadzenia przewodów

1 brązowy	-W _y
2 różowy	0 U _{zk}
3 biały	0 U _z
4 żółty	+U _z
5 szary	+U _{zk}
6 zielony	+W _y
7 czarny	Ekran



Klasyfikowany tensometryczny czujnik siły typu CL 14



Zakres kN	H	D	Z	M	d1	g1 mm	h1	d2	g2	h2	Masa
0,05	75	65	22	M8	10	7	10	18	2	10	0,38
0,1	75	65	22	M8	10	7	10	18	2	10	0,38
0,2	75	65	22	M8	10	7	10	18	2	10	0,38
0,5	75	65	22	M8	10	7	10	18	2	10	0,39
1	75	65	22	M8	10	7	10	18	2	10	0,39
2	75	65	22	M8	10	7	10	18	2	10	0,39
5	93	85	30	M12	14	7	19	28	6	20	0,83
10	93	85	30	M12	14	7	19	28	6	20	1,5
20	97	88	30	M24x2	28	8	19	45	4	19	2,4
50	97	88	30	M24x2	28	8	19	45	4	19	2,48
100	158	126	50	M39x3	42	8	30	64	5	34	6,32

Oznaczenie kodowe

CL 14 - 10 kN - 0,5 - R1 - 10 - O1 - 1

Zakres [kN]: 0,05; 0,1; 0,2; 0,5; 1; 2; 5; 10; 20; 50; 100

Klasa dokładności: 0,5; 1

Czułość: R1 - 1 mV/V, R2 - 2 mV/V

Napięcie zasilania: 10 V

Wyprowadzenie: Z1 - złącze Lumberga DIN 45329, O1 - dławnica z odciążką

Długość przewodu: standardowa lub wg życzenia [m]

Przykład zamawiania: CL 14 – 10 kN – 1 – R2 – 10 – Z1 – 1; czujnik w wykonaniu jak na rysunku, zakres 10 kN; klasa dokładności 1; czułość 2mV/V; napięcie zasilania 10 V; wyprowadzenie – złącze Lumberga; długość przewodu 1m.

Producent i dystrybutor

ZEPWN J.Czerwiński i Wspólnicy spółka jawna, 05-270 Marki, ul. Kołtątaja 8

tel./fax: (022) 7812169, 7712411, e-mail: zepwn@zepwn.com.pl, <http://www.zepwn.com.pl>