

Tensometryczny czujnik siły typu CL 14d

- Pomiar sił rozciągających (czujnik można zamówić z dwoma szaklami)
- Czujnik przeznaczony jest do budowy dokładnych torów pomiaru sił w przedziale częstotliwości 0 – 5kHz
- Duża dokładność i niezawodność dzięki starannemu doborowi materiału oraz użyciu tensometrów foliowych cechujących się wysoką jakością
- Czujnik jest dostosowany do pomiarów w ciężkich warunkach eksploatacyjnych
- Każdy czujnik poddawany jest szczegółowej zakładowej kontroli technicznej.
- Trzyletnia gwarancja, serwis pogwarancyjny
- Czujnik spełnia dyrektywę Unii Europejskiej
- Na zamówienie, czujnik może być dostarczony z zakładowym świadectwem sprawdzenia
- Zaleca się, aby czujnik współpracował ze wzmacniaczami CL10D, CL100P lub z miernikami mikroprocesorowymi z typoszeregu CL300

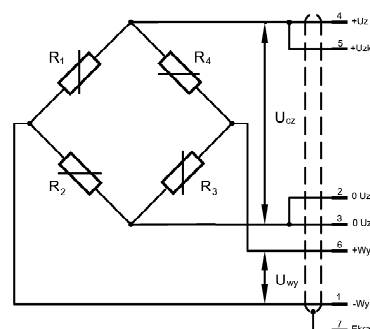


Dane techniczne

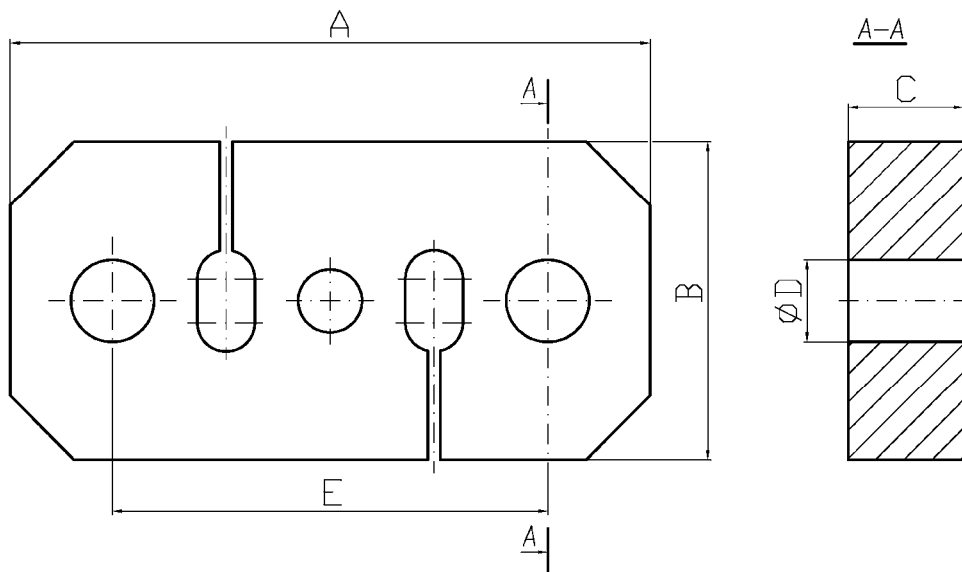
Parametr	Jednostka	Wartość
Zakres pomiarowy	kN	20, 50, 75, 100, 150, 200, 300
Nieliniowość	%	≤0,2
Czułość	mV / V	1 lub 2
Nominalne napięcie zasilania	Vdc	10
Rezystancja wejściowa	Ω	350±5
Rezystancja wyjściowa	Ω	350±5
Sygnal niezrównoważenia mostka	%	±0,2
Zmiana sygnału niezrównoważenia po zdjęciu obciążenia nominalnego	%	≤0,03
Błąd pełzania przy obciążeniu nominalnym	% / 30 min	≤0,03
Zakres temperatur pracy	K	253 - 373
Zakres kompensacji temperaturowej	K	293 – 363
Temperaturowy współczynnik czułości	% / 10K	≤0,05
Temperaturowy współczynnik sygnału niezrównoważenia	% / 10K	≤0,05
Maksymalne odkształcenie w kierunku działania siły	mm	0,5
Materiał elementu sprężystego		stal
Długość przewodu	m	standardowo 3,0 lub wg życzenia
Wyprowadzenie / stopień ochrony		Złącze LEMO / IP56
Dopuszczalne przeciążenie	%	50
Rezystancja izolacji	GΩ	≥40

Oznaczenia przewodów

1 brązowy	-Wy
2 różowy	0 Uz
3 biały	0 Uz
4 żółty	+0 Uz
5 szary	+Uzk
6 zielony	+Wy
7 czarny	Ekran



Tensometryczny czujnik siły typu CL 14d



Zakres [kN]	A [mm]	B [mm]	C [mm]	D [mm]	E [mm]	Masa [kg]
20	178	95	18	17H7	119	1,8
50	200	100	36	26H7	136	7,9
75	200	100	41	29H7	130	8,2
100	220	100	50	36H7	136	12,7
150	250	130	58	42H7	170	13,0
200	250	130	70	52H7	148	14,0
300	285	165	71	51H7	160	16,0

Oznaczenie kodowe

CL 14d - 20 kN - 0,2 - R1 - 10 - O1 - 3

Zakres [kN]: 20; 50; 75; 100; 150; 200; 300

Nieliniowość: 0,2

Czułość: R1 - 1 mV/V; R2 - 2 mV/V

Napięcie zasilania: 10 V

Wyprowadzenie: O1 - dławnica z odciążką; Z1 - złącze Lumberga

Długość przewodu: standardowa lub wg życzenia [m]

Przykład zamawiania: CL14d – 20kN – 0,2 – R1 – O1 – 3; czujnik w wykonaniu jak na rysunku; zakres 20 kN; nieliniowość 0,2%; czułość 1mV/V; napięcie zasilania 10V; wyprowadzenie – odciążką; długość przewodu 3 m

Producent i dystrybutor

ZEPWN J.Czerwiński i Wspólnicy spółka jawna, 05-270 Marki, ul. Kołtąja 8

tel./fax: (022) 7812169, 7712411, e-mail: zepwn@zepwn.com.pl, <http://www.zepwn.com.pl>