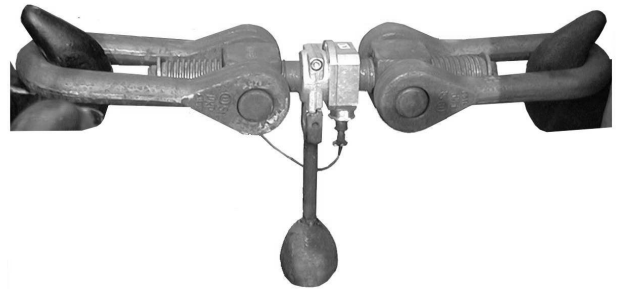


Czujnik CL 15K do pomiaru sił pociągowych lokomotyw

- Czujnik przeznaczony jest do pomiaru siły pociągowej lokomotyw
- Duża dokładność i niezawodność dzięki starannemu doborowi materiału elementu sprężystego oraz użyciu tensometrów foliowych cechujących się wysoką jakością
- Wysoka powtarzalność i stabilność
- Szeroki zakres temperatur roboczych
- Każdy czujnik poddawany jest szczegółowej zakładowej kontroli technicznej.
- Trzyletnia gwarancja, serwis pogwarancyjny
- Czujnik spełnia dyrektywy Unii Europejskiej
- Zaleca się, aby czujnik współpracował z miernikami elektronicznymi firmy ZEPWN

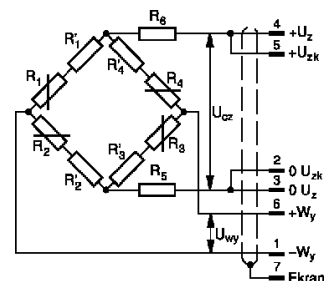


Podstawowe parametry techniczne:

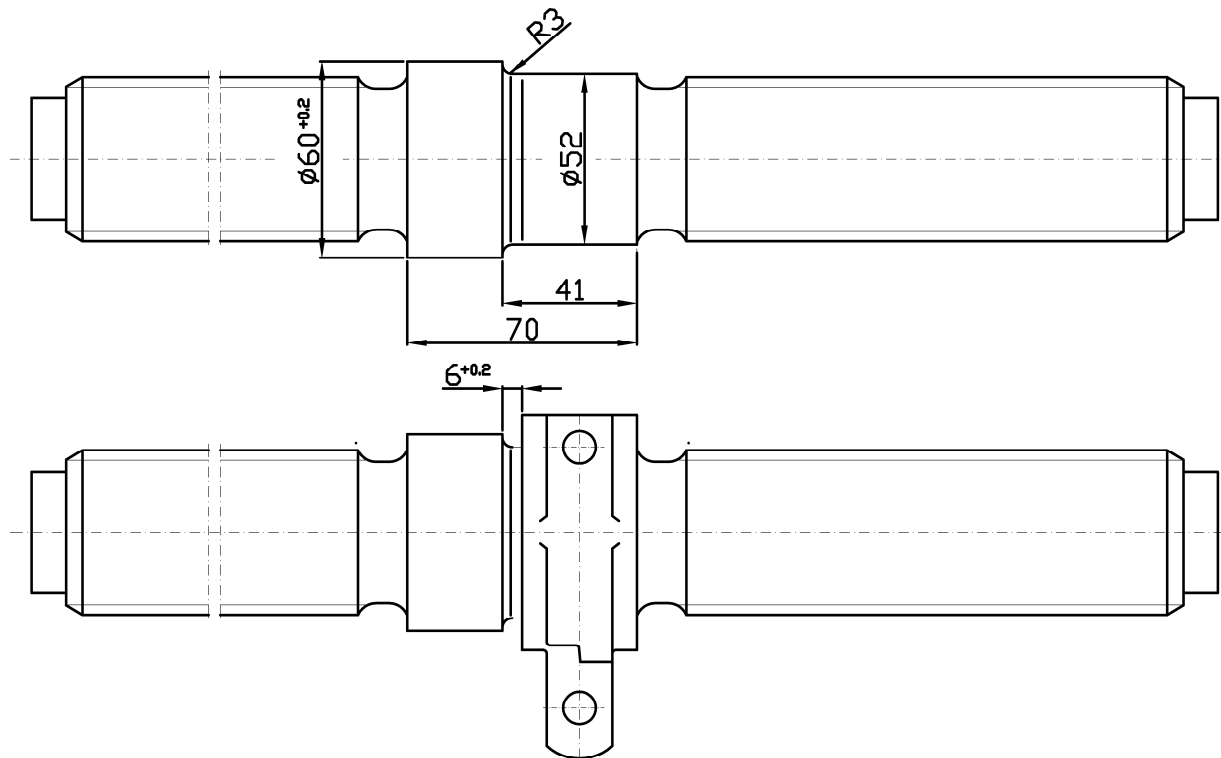
Zakres pomiarowy	[kN]	700
Nieliniowość	[%]	≤0,2
Czułość	[mV/V]	1
Napięcie zasilania nominalne	[V]	10
Rezystancja wejściowa	[Ω]	380 ± 25
Rezystancja wyjściowa	[Ω]	350 ± 5
Sygnal niezrównoważenia mostka	[%]	± 0,2
Maksymalne odkształcenie w kierunku działania siły	[mm]	0,5
Materiał elementu sprężystego		stal
Długość przewodu		3m lub według życzenia
Przeciążenie	[%]	150
Zakres temperatur pracy	[K]	253-353
Wyrowadzenie/Stopień ochrony		Z1- złącze LUMBERG / IP40 O1- dławnica z odciążką / IP66
Dopuszczalne przeciążenie	[%]	50
Rezystancja izolacji	[GΩ]	40
Masa	kg	1, 5

Oznaczenia i kolorystyka wyrowadzenia przewodów

1 brązowy	-W _y
2 różowy	0 U _{zk}
3 biały	0 U _z
4 żółty	+U _z
5 szary	+U _{zk}
6 zielony	+W _y
7 czarny	Ekran



Czujnik CL 15K do pomiaru sił pociągowych lokomotyw _____



Śruba sprzęgu wg Karty UIC 520 str.29 ze zmianami przystosowującymi do pomiaru sił.

Oznaczenie kodowe

CL 15K - 700 kN - 0,2 - R1 - 10 - O1 - 1

Zakres [kN]: 700

Nieliniowość: 0,2 %

Czułość: R1 - 1 mV/V

Napięcie zasilania: 10 V

Wyprowadzenie: O1 - dławnica z odciażką, Z1-złącze Lumberg

Długość przewodu: standardowa lub wg życzenia [m]

Przykład zamawiania

CL 15k – 700 kN – 0,5 – R1 – 10- O1 – 1: czujnik w wykonaniu jak na rysunku, zakres 700 kN; nieliowość 0,2%; czułość 1 mV/V; napięcie zasilania 10V; wyprowadzenie dławnica z odciażką; długość przewodu 1m.

Producent i dystrybutor

ZEPWN J. Czerwiński i Wspólnicy – spółka jawna, ul. Kołtąta 8, 05-270 Marki

tel: 022 761 52 52, 022 771 24 11, faks: 022 761 52 50, e-mail: zepwn@zepwn.com.pl, <http://www.zepwn.com.pl>