

Tensometryczny czujnik siły typu CL 16U

- Pomiar sił rozciągających i ściskających
- Czujnik przeznaczony jest do budowy dokładnych torów pomiaru sił w przedziale częstotliwości 0 – 5kHz
- Duża dokładność i niezawodność dzięki starannemu doborowi materiału elementu sprężystego oraz użyciu tensometrów foliowych cechujących się wysoką jakością
- Każdy czujnik poddawany jest szczegółowej zakładowej kontroli technicznej.
- Trzyletnia gwarancja, serwis pogwarancyjny
- Czujnik spełnia dyrektywy Unii Europejskiej
- Na zamówienie, czujnik może być dostarczony ze świadectwem wzorcowania wydanym przez Akredytowane Laboratorium ZEPWN
- Charakterystyczną cechą czujnika jest jego niewielka wysokość
- Czujnik mierzy tylko składową ośiową siły obciążającej
- Zaleca się, aby czujnik współpracował ze wzmacniaczami CL10D, CL100P lub z miernikami mikroprocesorowymi z typoszeregu CL300

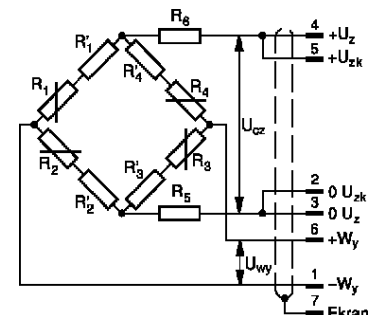


Dane techniczne

Parametr	Jednostka	Wartość
Zakres pomiarowy	kN	1; 2; 5; 10; 20; 50; 100; 200; 500
Nieliniowość	%	≤0,2
Czułość	mV / V	1 lub 2
Nominalne napięcie zasilania	Vdc	10
Rezystancja wejściowa	Ω	stop aluminium: 410, stal: 380
Rezystancja wyjściowa	Ω	≥350
Sygnal niezrównoważenia mostka	%	±0,2
Zmiana sygnału niezrównoważenia po zdjęciu obciążenia nominalnego	%	≤0,03
Błąd pełzania przy obciążeniu nominalnym	% / 30 min	≤0,03
Zakres temperatur pracy	K	253 - 373
Zakres kompensacji temperaturowej	K	293 – 363
Temperaturowy współczynnik czułości	% / 10K	≤0,05
Temperaturowy współczynnik sygnału niezrównoważenia	% / 10K	≤0,05
Maksymalne odkształcenie w kierunku działania siły	mm	0,3
Materiał elementu sprężystego		stop aluminium (tylko 10 kN i 20 kN) lub stal
Długość przewodu	m	standardowo 3 lub wg życzenia
Wyprowadzenie / Stopień ochrony		Złącze LUMBERG / IP40 Dławnica z odciążką / IP67
Dopuszczalne przeciążenie	%	50
Rezystancja izolacji	GΩ	≥40

Oznaczenia i kolorystyka wyprowadzenia przewodów

1 brązowy	-W _y
2 różowy	0 U _{zk}
3 biały	0 U _z
4 żółty	+U _z
5 szary	+U _{zk}
6 zielony	+W _y
7 czarny	Ekran



Tensometryczny czujnik siły typu CL 16U

Wykonanie standardowe.

Wykonanie dla sił ściskających i rozciągających dla zakresów 100 kN, 200 kN, 500 kN.

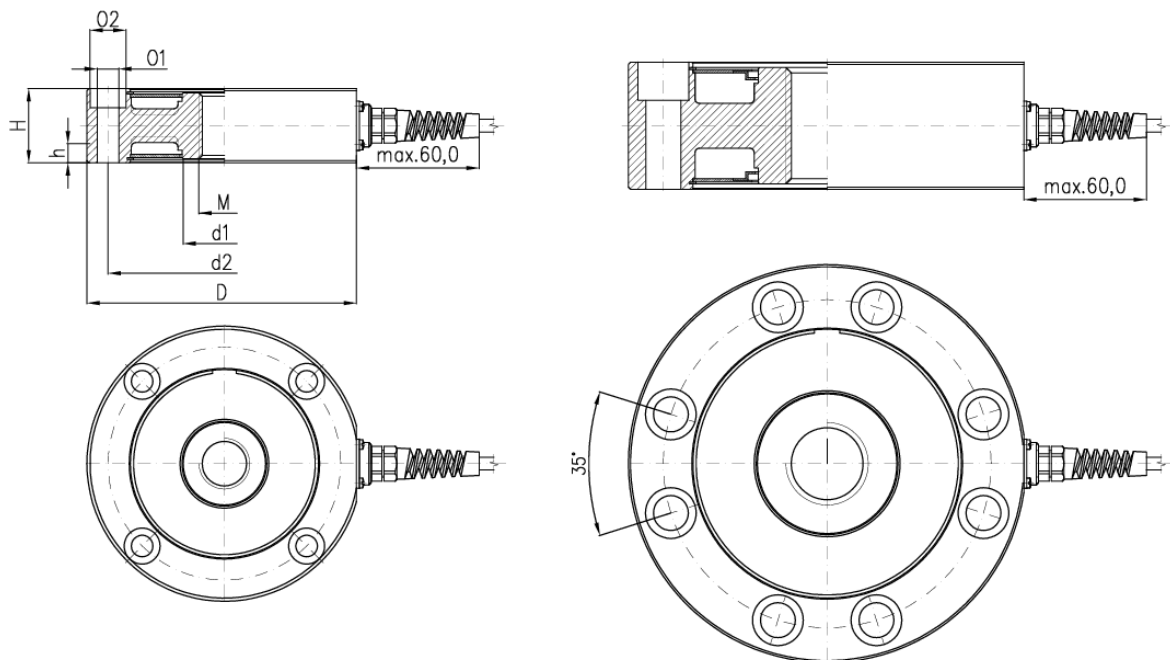


Tabela wymiarów dla wykonań standardowych.

Zakres kN	D	H	M	d1	d2	O1	O2	h	Masa kg
	mm								
1	85	20	M8	13	74	6,4	10,4	6,2	0,35
2	85	20	M8	13	74	6,4	10,4	6,2	0,48
5	85	20	M8	13	74	6,4	10,4	6,2	0,50
10	125	28	M12	23	110	8,4	13	8,3	0,51
20	128	35	M24×2	40	110	10,5	15,5	10,3	0,77
50	128	35	M24×2	40	110	10,5	15,5	10,3	2,29
100	174	40	M36×3	57	145	13	19	15	4,60
200	180	60	M39×3	65	155	17	25	19	8,15
500	290	100	M72×4	113	235	21	31	23	26,00

Tabela wymiarów dla wykonań powyżej zakresu 100 kN dla sił ściskających i rozciągających.

Zakres kN	d1	d2	O1	O2	h
	mm				
100	57	145	10,5	15,5	10,3
200	65	155	13	19	15
500	113	235	21	31	23

Oznaczenia kodowe

CL 16U - 10 kN - 0,2 - R1 - 10 - O1 - 1

Zakres [kN]: 1, 2, 5, 10, 20, 50, 100, 200, 500

Nieliniowość: 0,2

Czułość: R1 - 1 mV/V, R2 - 2 mV/V

Napięcie zasilania: 10 V

Wyprowadzenie: Z1 - złącze Lumberga DIN 45329, O1 - dławnica z odciążką

Długość przewodu: standardowa lub wg życzenia [m]

Przykład zamawiania

CL 16U – 10 kN – 0,1 – R1 – 1 – O1 – 1: czujnik w wykonaniu jak na rysunku, zakres 10 kN; nieliniowość 0,2; czułość 1 mV/V; napięcie zasilania 10V; wyprowadzenie dławnica z odciążką; długość przewodu 1m.

Producent i dystrybutor

ZEPWN J. Czerwiński i Wspólnicy – spółka jawna, 05-270 Marki, ul. Kołtąta 8

tel./fax (0 22) 781 21 69, 771 24 11, e-mail: zepwn@zepwn.com.pl, <http://www.zepwn.com.pl>