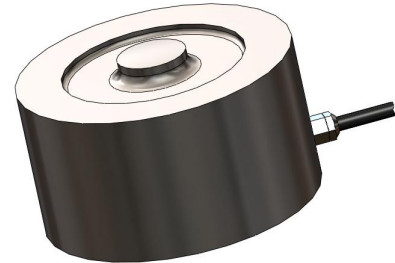


Tensometryczny czujnik siły typu CL 16m



- Pomiar sił ściskających
- Duża dokładność i niezawodność dzięki starannemu doborowi materiału elementu sprężystego oraz użyciu tensometrów foliowych wysokiej jakości
- Każdy czujnik poddawany jest szczegółowej zakładowej kontroli technicznej
- Trzyletnia gwarancja, serwis pogwarancyjny
- Czujnik spełnia dyrektywy Unii Europejskiej
- Na zamówienie, czujnik może być dostarczony ze świadectwem wzorcowania wydanym przez Akredytowane Laboratorium ZEPWN .
- Charakterystyczną cechą czujnika jest jego niewielka wysokość
- Czujnik mierzy tylko składową osiową siły obciążającej
- Zaleca się, aby czujnik współpracował ze wzmacniaczami CL10D, CL100P lub z miernikami mikroprocesorowymi z typoszeregu CL300

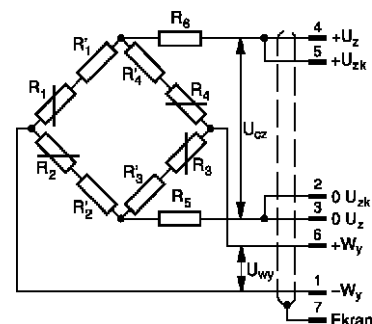
Dane techniczne

Parametr	Jednostka	Wartość
Zakres pomiarowy	kN	50; 100; 200; 300; 400; 500; 1200
Nieliniowość	%	≤0,2
Czułość R1 lub R2	mV / V	1 lub 2
Nominalne napięcie zasilania	Vdc	10
Rezystancja wejściowa	Ω	730 ± 25
Rezystancja wyjściowa	Ω	700 ± 5
Sygnal niezrównoważenia mostka	%	≤ 0,2
Zmiana sygnału niezrównoważenia po zdjęciu obciążenia nominalnego	%	≤0,03
Błąd pełzania przy obciążeniu nominalnym	% / 30 min	≤0,03
Zakres temperatur pracy*	K	253 - 373
Zakres kompensacji temperaturowej	K	293 – 363
Temperaturowy współczynnik czułości	% / 10K	≤0,05
Temperaturowy współczynnik sygnału niezrównoważenia	% / 10K	≤0,05
Maksymalne odkształcenie w kierunku działania siły	mm	0,1
Materiał elementu sprężystego		stal
Długość przewodu	m	standardowo 3 lub wg życzenia
Wyprowadzenie / Stopień ochrony		dławnica z odciążką / IP64
Dopuszczalne przeciążenie	%	50
Rezystancja izolacji	GΩ	≥40

* w wykonaniu standardowym

Oznaczenia i kolorystyka wyprowadzenia przewodów

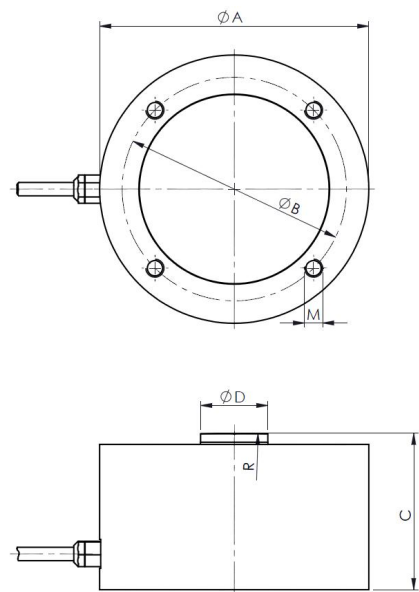
1 brązowy	-W _y
2 różowy	0 U _{zk}
3 biały	0 U _z
4 żółty	+U _z
5 szary	+U _{zk}
6 zielony	+W _y
7 czarny	Ekran



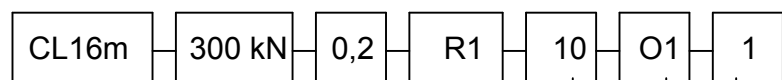
Tensometryczny czujnik siły typu CL 16m

zakres	Ø A	Ø B	C	Ø D	R	M
kN	mm	mm	mm	mm	mm	mm
50	76,2	64	51	19	300	6
100	76,2	64	51	19	300	6
200	76,2	64	58	19	300	6
300	120	100	70	30	350	8
400	120	100	70	30	350	8
500	120	100	70	30	350	8
1200	180	158	100	86	350	10

Możliwe inne zakresy siły na zamówienie



Wykonania:



Zakres: [kN] 50; 100; 200; 300; 400; 500; 1200

Nieliniowość: 0,2 %

Czułość: R1 – 1 mV/V; R2 – 2 mV/V

Napięcie zasilania: 10 V

Wyprowadzenie: O1 - dławnica z odciążką

Długość przewodu: standardowa 3 m lub wymagana [m]

Przykład zamawiania czujnika: CL16m-300kN-0,2-R2-10-O1-1; czujnik w wykonaniu jak na rysunku, zakres 300 kN; nieliniowość 0,2; czułość 2 mV/V; napięcie zasilania 10 V; wyprowadzenie dławnica z odciążką; długość przewodu 1 m.

Producent i dystrybutor

ZEPWN J. Czerwiński i Wspólnicy – spółka jawna, 05-270 Marki, ul. Kołłątaja 8

tel./fax: (022) 7812169, 7712411, e-mail: zepwn@zepwn.com.pl, <http://www.zepwn.com.pl>