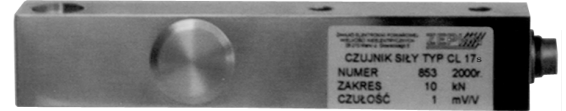


Tensometryczny czujnik siły typu CL 17s

- Czujnik znajduje zastosowanie w dynamometrach platformowych; siła może być przykładana wzdłuż osi czujnika (zgodnie z rysunkiem)
- Czujnik przeznaczony jest do budowy dokładnych torów pomiaru sił w zakresie częstotliwości 0 – 5 kHz
- Duża dokładność i niezawodność dzięki starannemu doborowi materiału elementu sprężystego oraz użyciu tensometrów foliowych cechujących się wysoką jakością
- Charakterystyczną cechą czujnika jest jego niewielka wysokość
- Każdy czujnik poddawany jest szczegółowej zakładowej kontroli technicznej.
- Trzyletnia gwarancja, serwis pogwarancyjny
- Czujnik spełnia dyrektywy Unii Europejskiej
- Na zamówienie, czujnik może być dostarczony ze świadectwem sprawdzenia wydanym przez Akredytowane Laboratorium ZEPWN
- Zaleca się, aby czujnik współpracował ze wzmacniaczami CL10D, CL100P lub z miernikami mikroprocesorowymi z typoszeregu CL300

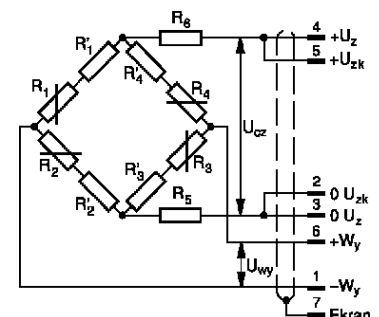


Dane techniczne

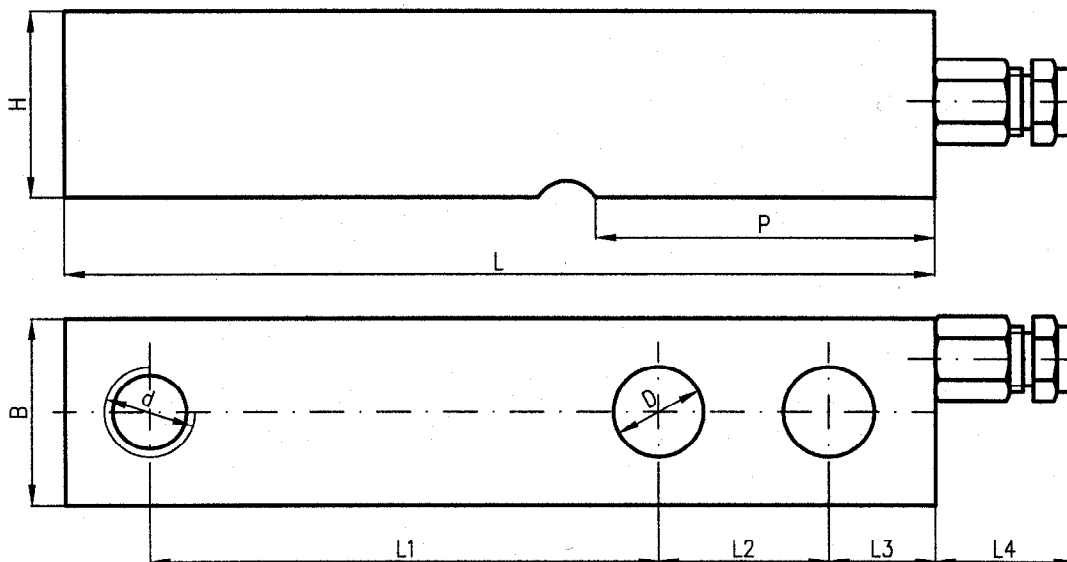
Parametr	Jednostka	Wartość
Zakres pomiarowy	kN	5; 10; 20; 50; 100
Nieliniowość	%	≤0,2
Czułość	mV / V	1 lub 2
Nominalne napięcie zasilania	Vdc	10
Rezystancja wejściowa	Ω	380 +25
Rezystancja wyjściowa	Ω	350 +5
Sygnal niezrównoważenia mostka	%	±0,2
Zmiana sygnału niezrównoważenia po zdjęciu obciążenia nominalnego	%	0,03
Błąd pełzania przy obciążeniu nominalnym	% / 30 min	≤0,03
Zakres temperatur pracy	K	253 - 363
Zakres kompensacji temperaturowej	K	293 – 363
Temperaturowy współczynnik czułości	% / 10K	≤0,02
Temperaturowy współczynnik sygnału niezrównoważenia	% / 10K	≤0,02
Maksymalne odkształcenie w kierunku działania siły	mm	1,0 (dla zakresów 5 kN i 10 kN) 2,0 (dla zakresów 20 kN, 50 kN i 100 kN)
Materiał elementu sprężystego		stal
Długość przewodu	m	standardowo 3 lub wg życzenia
Wyprowadzenie / Stopień ochrony		Dławnica z odciążką / IP66
Dopuszczalne przeciążenie	%	50
Rezystancja izolacji	GΩ	≥40

Oznaczenia i kolorystyka wyprowadzenia przewodów

1 brązowy	-W _y
2 różowy	0 U _{zk}
3 biały	0 U _z
4 żółty	+U _z
5 szary	+U _{zk}
6 zielony	+W _y
7 czarny	Ekran

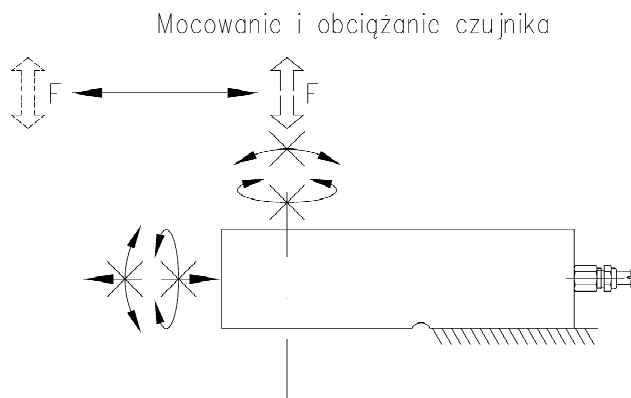


Tensometryczny czujnik siły CL 17s



Zakres kN	B	H	L	mm				P	D	d	Masa kg
				L1	L2	L3	L4				
5	28	24	136	82,4	24,6	16,5	20	50	12,5	M12	0,55
10	28	24	136	82,4	24,6	16,5	20	60	12,5	M12	0,56
20	28	24	136	82,4	24,6	16,5	20	60	12,5	M12	0,57
50	38	38	171	95,3	38,1	19,0	20	70	18,5	18,5	1,54
100	48	48	171	95,3	38,1	19,0	20	70	20,5	20,5	2,50

Rysunek sposobu mocowania czujnika



Oznaczenie kodowe

CL 17s - 10 kN - 0,2 - R2 - 10 - O1 - 1

Zakres [kN]: 5, 10, 20, 50, 100

Nieliniowość: 0,2

Czułość: R1 - 1 mV/V, R2 - 2 mV/V

Napięcie zasilania: 10 V

Wyprowadzenie: O1 - dławnica z odciażką

Długość przewodu: standardowa lub wg życzenia [m]

Przykład zamawiania: CL17s – 10 kN – 0,1 – R2 – 10 – O1 – 1; czujnik w wykonaniu jak na rysunku, zakres 10kN; nieliniowość 0,2; czułość 2mV/V; napięcie zasilania 10 V; wyprowadzenie: dławnica z odciażką; długość przewodu 1m.

Producent i dystrybutor

ZEPWN J.Czerwiński i Wspólnicy spółka jawna, 05-270 Marki, ul. Kołtątaja 8

tel./fax: (022) 7812169, 7712411, e-mail: zepwn@zepwn.com.pl, <http://www.zepwn.com.pl>