

Klasyfikowany tensometryczny czujnik siły typu CL18

- Czujnik mierzy siły ściskające i przeznaczony jest do budowy klasyfikowanych torów pomiaru sił statycznych
- Duża dokładność i niezawodność dzięki starannemu doborowi materiału elementu sprężystego oraz użyciu tensometrów foliowych cechujących się wysoką jakością
- Każdy czujnik poddawany jest szczegółowej zakładowej kontroli technicznej.
- Trzyletnia gwarancja, serwis pogwarancyjny
- Czujnik spełnia dyrektywy Unii Europejskiej
- Na zamówienie, czujnik może być dostarczony ze świadectwem sprawdzenia wydanym przez Akredytowane Laboratorium ZEPWN lub Główny Urząd Miar.
- Koniecznym jest, aby czujnik współpracował z adapterami CL18-xxADs dostarczanymi przez ZEPWN lub wykonanymi przez klienta na podstawie dokumentacji ZEPWN
- Zaleca się, aby czujnik współpracował z miernikami mikroprocesorowymi z typoszeregu CL300 i CL570



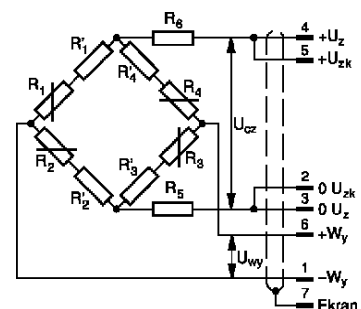
Dane techniczne

Parametr	Jednostka	Wartość
Zakres pomiarowy	kN	10, 20, 50, 100, 500, 1000, 2000, 3000 *
Klasa dokładności		0,5 lub 1 wg normy PN-EN ISO 376
Czułość	mV / V	1 lub 2
Nominalne napięcie zasilania	Vdc	10
Rezystancja wejściowa	Ω	730 \pm 25
Rezystancja wyjściowa	Ω	700 \pm 5
Sygnal niezrównoważenia mostka	%	\pm 0,2
Zmiana sygnał niezrównoważenia po zdjęciu obciążenia nominalnego	%	\leq 0,03
Błąd pełzania przy obciążeniu nominalnym	% / 30 min	\leq 0,03
Zakres temperatur pracy	K	293 \pm 5
Zakres kompensacji temperaturowej	K	293 – 363
Temperaturowy współczynnik czułości	% / 10K	\leq 0,05
Temperaturowy współczynnik sygnału niezrównoważenia	% / 10K	\leq 0,05
Maksymalne odkształcenie w kierunku działania siły	mm	0,15
Materiał elementu sprężystego		stal
Długość przewodu	m	standardowo 3 lub wg życzenia
Wyprowadzenie / Stopień ochrony		Złącze LUMBERG/IP40; dławnica z odciążką/ IP66
Dopuszczalne przeciążenie	%	50
Rezystancja izolacji	M Ω	\geq 40

* Na życzenie do 10 000 kN

Oznaczenia i kolorystyka wyprowadzenia przewodów

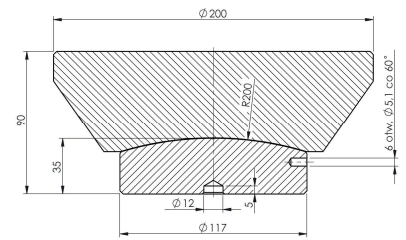
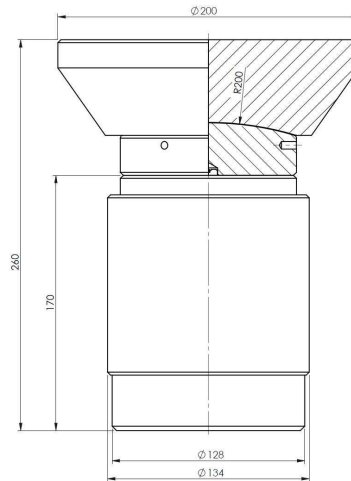
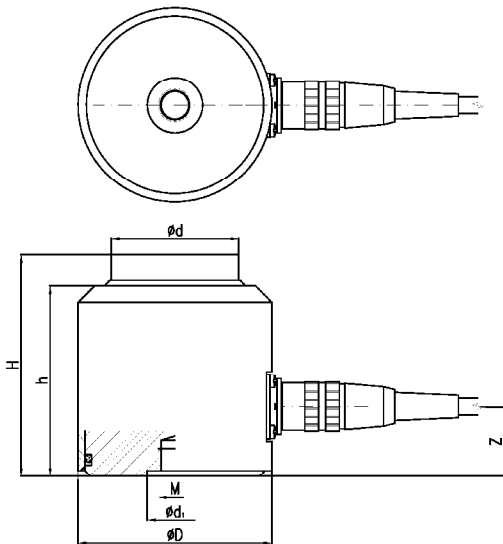
1 brązowy	-W _y
2 różowy	0 U _{zk}
3 biały	0 U _z
4 żółty	+U _z
5 szary	+U _{zk}
6 zielony	+W _y
7 czarny	Ekran



Klasyfikowany tensometryczny czujnik siły typu CL 18

Zakres: 5 ÷ 500 kN

Zakres: 500 ÷ 3000 kN



przykładowy adapter CL18-3000ADs
(do czujnika CL18 dla zakresu do 3000 kN)

Zakres kN	H	D	d	d1	h	M	Z	Masa
	mm							
5	65	70	20	20	49,5	M12x1.5*	25	0,62
10	65	70	20	20	49,5	M12x1.5*	25	0,72
20	65	70	20	20	49,5	M12x1.5*	25	0,8
50	65	70	20	20	49,5	M12x1.5*	25	0,82
100	80	70	46	20	68,5	M12x1.5*	25	0,89
500	170	134	117	-	158,5	-	25	1,4
1000	170	134	117	-	158,5	-	25	1,4
2000	170	134	117	-	158,5	-	25	1,4
3000	170	134	117	-	158,5	-	25	1,4
> 3000*	* Wymiary indywidualnie uzgadniane z Klientem							

Oznaczenie kodowe

CL 18 - 10 kN - 0,5 - R2 - 10 - Z1 - 1

Zakres [kN]: 10, 20, 50, 100, 500, 1000, 2000, 3000

Klasa dokładności: 0,5; 1,0

Czułość: R1 - 1 mV/V, R2 - 2 mV/V

Napięcie zasilania: 10 V

Wyprowadzenie: Z1 - złącze Lumberga DIN 45329, O1 - dławnica z odciążką

Długość przewodu: standardowa lub wymagana [m]

Przykład zamawiania

CL 18-10kN-0,5-R2-10-Z1-1-CL18-10ADs: czujnik w wykonaniu jak na rysunku, zakres 10 kN; klasa dokładności 0,5; czułość 2 mV/V; napięcie zasilania 10V; wyprowadzenie dławnica z odciążką; długość przewodu 1m; z adapterem dla zakresu 10kN.

Producent i dystrybutor

ZEPWN J.Czerwiński i Wspólnicy spółka jawna, 05-270 Marki, ul. Kołłątaja 8

tel./fax: (022) 7812169, 7712411, e-mail: zepwn@zepwn.com.pl, <http://www.zepwn.com.pl>