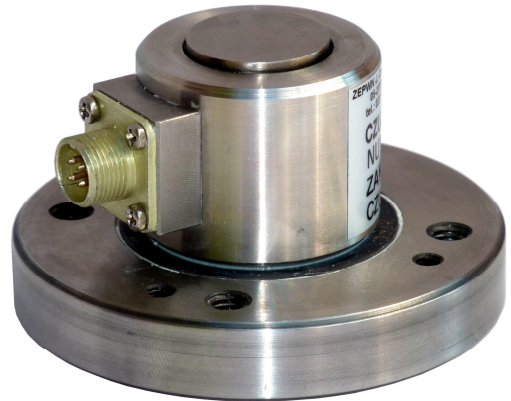


## Tensometryczny czujnik siły typu CL 18m

- Czujnik mierzy siły ściskające i przeznaczony jest do budowy dokładnych torów pomiaru sił w przedziale częstotliwości 0 – 5kHz
- Duża dokładność i niezawodność dzięki starannemu doborowi materiału oraz użyciu tensometrów foliowych cechujących się wysoką jakością
- Każdy czujnik poddawany jest szczegółowej zakładowej kontroli technicznej.
- Trzyletnia gwarancja, serwis pogwarancyjny
- Czujnik spełnia dyrektywy Unii Europejskiej
- Na zamówienie, czujnik może być dostarczony ze świadectwem wzorcowania wydanym przez Akredytowane Laboratorium ZEPWN.
- Zaleca się, aby czujnik współpracował ze wzmacniaczami CL10D, CL100P lub z miernikami mikroprocesorowymi z typoszeregu CL300



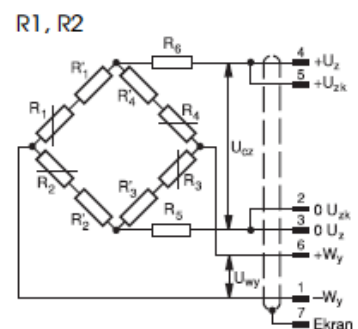
### Dane techniczne

Parametr	Jednostka	Wartość
Zakres pomiarowy	kN	100 *
Nieliniowość	%	≤0,2
Czułość	mV / V	2
Nominalne napięcie zasilania	Vdc	10
Rezystancja wejściowa	Ω	730 ± 25
Rezystancja wyjściowa	Ω	700 ± 5
Sygnal niezrównoważenia mostka	%	0,2
Zmiana niezrównoważenia po zdjęciu obciążenia nominalnego	%	≤0,03
Błąd pełzania przy obciążeniu nominalnym	% / 30 min	≤0,03
Zakres temperatur pracy	K	253 - 373
Zakres kompensacji temperaturowej	K	293 – 363
Temperaturowy współczynnik czułości	% / 10K	≤0,05
Temperaturowy współczynnik sygnału niezrównoważenia	% / 10K	≤0,05
Maksymalne odkształcenie w kierunku działania siły	mm	0,15
Materiał elementu sprężystego		stal ORWAR
Długość przewodu	m	standardowo 3 lub wg życzenia
Wyprowadzenie / Stopień ochrony		Złącze LUMBERG/IP40; dławnica z odciążką/ IP66
Dopuszczalne przeciążenie	%	50

\* Na życzenie inne zakresy pomiarowe

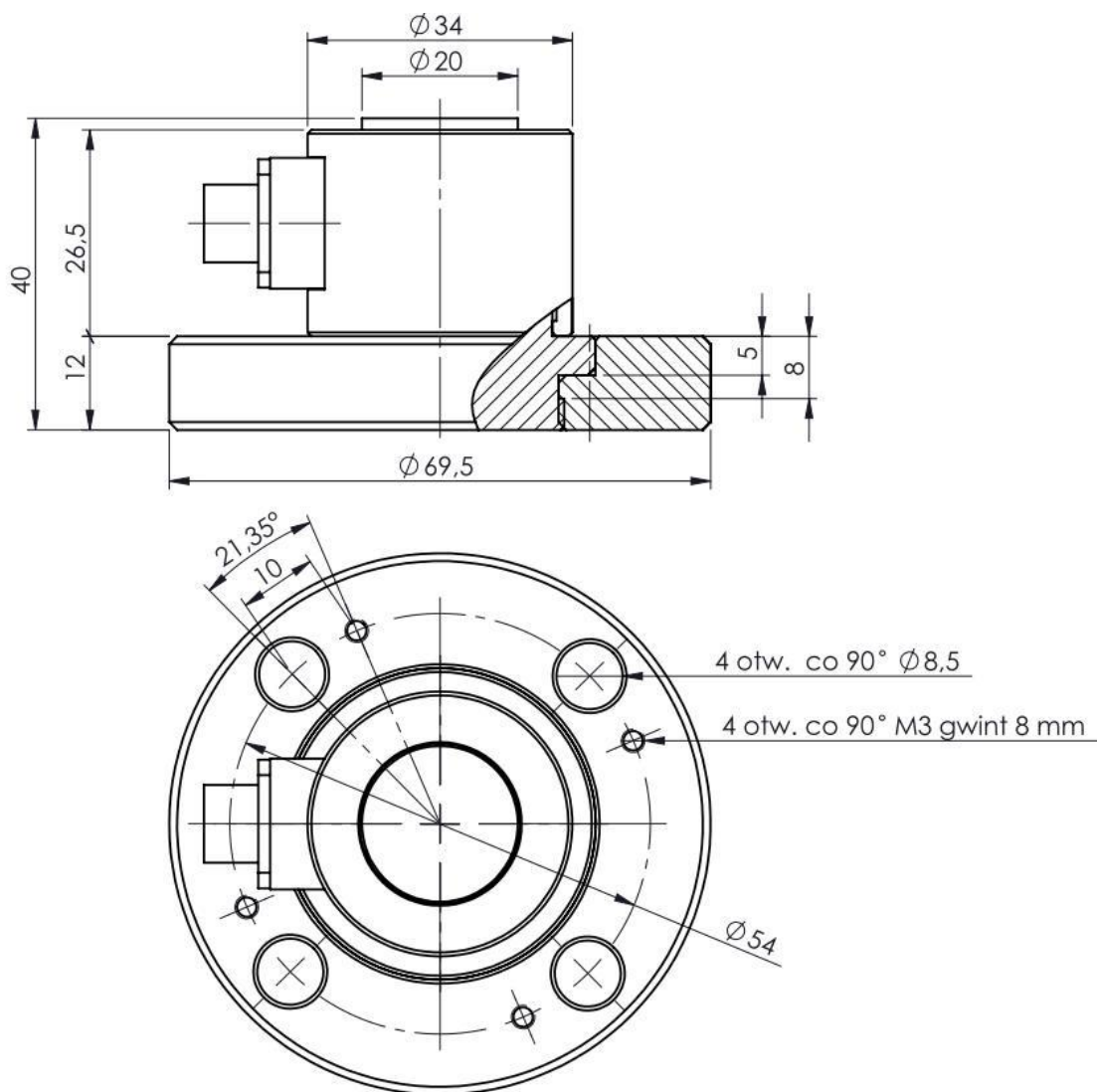
### Oznaczenia przewodów

1 brązowy	-W <sub>y</sub>
2 różowy	0 U <sub>zk</sub>
3 biały	0 U <sub>z</sub>
4 żółty	+U <sub>z</sub>
5 szary	+U <sub>zk</sub>
6 zielony	+W <sub>y</sub>
7 czarny	Ekran



## Tensometryczny czujnik siły typu CL 18m

---



### Przykład zamawiania

CL 18m – 100 kN – 1 – R2 – 10- Z1 – 1: czujnik w wykonaniu jak na rysunku, zakres 100 kN; nieliniowość 0,2%; czułość 2 mV/V; napięcie zasilania 10V; wyprowadzenie złącze Lumberga; długość przewodu 1m.

### Producent i dystrybutor

---

ZEPWN J.Czerwiński i Wspólnicy spółka jawna, 05-270 Marki, ul. Kołtąja 8  
tel./fax: (022) 7812169, 7712411, e-mail: [zepwn@zepwn.com.pl](mailto:zepwn@zepwn.com.pl), <http://www.zepwn.com.pl>