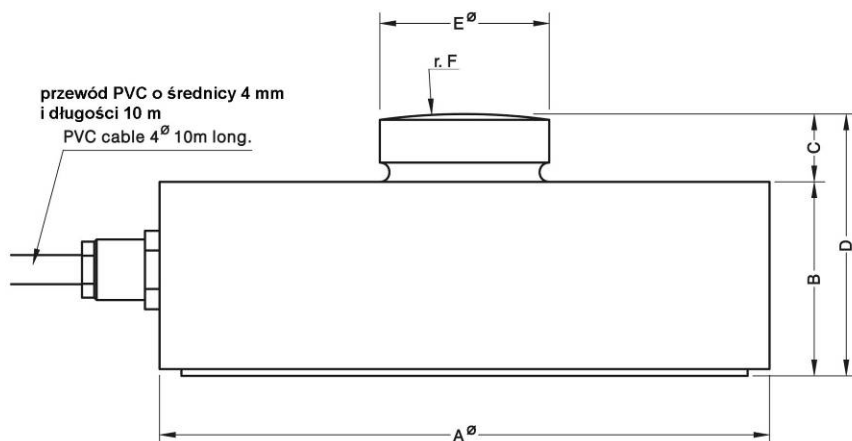


- Compression load cell
 - 1000 divisions O.I.M.L. R60 class C
 - Measuring element from stainless steel
 - Hermetically sealed, fully welded
 - Protected IP 68 (EN 60529)
 - Available in ATEX version
 - Application: Tanks and silos weighing systems with low profile requirements
- czujnik pracujący na ścisk
 - 1000 działek O.I.M.L R60 klasa C
 - wykonany ze stali nierdzewnej
 - hermetycznie zaspawany
 - stopień ochrony IP 68 (EN 60529)
 - dostępny w wersji ATEX
 - zastosowania: wagi zbiornikowe i silosowe z wymaganym niskim profilem czujnika

Model model czujnika	Nominal capacity zakres nominalny Ln	Accuracy class klasa dokładności n. OIML	Minimum division działka elementarna vmin	Service load dopuszczalne obciążenie 150 % Ln	Safe load limit obciążenie niszczące 200 % Ln
M420 2.5 t	2.5 t	1000	0.25 kg	3.75 t	5 t
M420 5 t	5 t	1000	0.5 kg	7.5 t	10 t
M420 10 t	10 t	1000	1 kg	15 t	20 t
M420 20 t	20 t	1000	2 kg	30 t	40 t
M420 30 t	30 t	1000	3 kg	45 t	60 t

MODEL 420

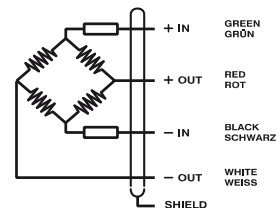


Nominal Load obciążenie nominalne	A \varnothing	B	C	D	E \varnothing	r. F	Transport Weight masa
2.5...10 t	82	32	12	44	22	130	1.1 kg
20...30 t	126	40	14	54	35	200	2.8 kg

Dimensions in mm. Wymiary w mm.

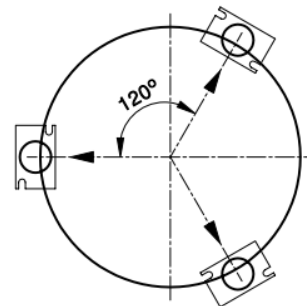
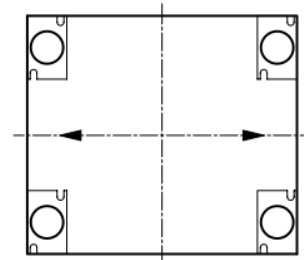
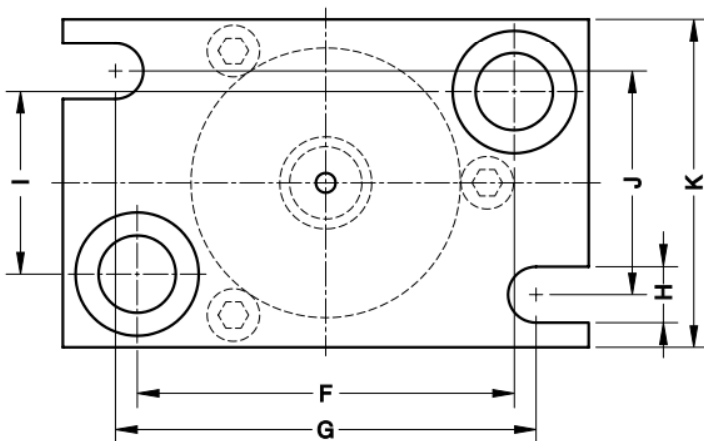
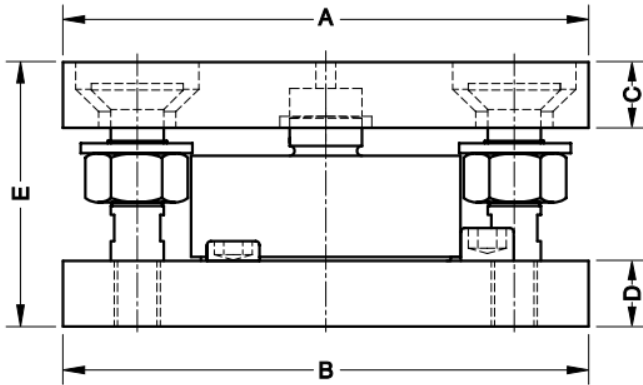
SPECIFICATIONS			DANE TECHNICZNE
Nominal capacities (Ln)	2,5-5-10-20-30	kg	Zakresy nominalne (Ln)
Accuracy class	1000	n. OIML	Klasa dokładności
Minimum dead load	0	%Ln	Minimalne obciążenie wstępne
Service load	150	%Ln	Dopuszczalne obciążenie
Safe load limit	200	%Ln	Obciążenie niszczące
Total error	< ± 0.05	%Sn	Błąd sumaryczny
Repeatability error	< ± 0.015	%Sn	Błąd powtarzalności
Temperature effect:			Błąd temperaturowy:
on zero	< ± 0.01	%Sn/5°K	punktu zera
on sensitivity	< ± 0.018	%Sn/5°K	czułości
Creep error (30 minutes)	< ± 0.048	%Sn (2)	Błąd pełzania (30 min)
Temperature compensation	-10...+40	°C	Kompensacja temperaturowa
Temperature limits	-50...+70	°C	Temperatura pracy
Nominal sensitivity (Sn)	2 $\pm 0,1\%$	mV/V	Czułość nominalna (Sn)
Nominal input voltage	10	V	Nominalne napięcie zasilania
Maximum input voltage	15	V	Maksymalne napięcie zasilania
Input impedance	800 ± 30	Ω	Oporność na wejściu
Output impedance	700 ± 5	Ω	Oporność na wyjściu
No load output	< ± 2	%Sn	Tolerancja sygnału zera
Insulation resistance	> 5000	M Ω	Oporność izolacji
Maximum deflection (at Ln)	< 0.6	mm	Maksymalne ugięcie (przy Ln)

POŁĄCZENIA ELEKTRYCZNE:



+IN (zielony) +OUT (czerwony)
-IN (czarny) -OUT (biały)
EKRAN

Adaptery pod zbiorniki do czujników M420 zapobiegające podniesieniu



Accessory Adapter	Nominal Load Zakres	A	B	C	D	E	F	G	H	I	J	K	Masa
42901	2.5-5-10 t	160	160	20	20	80	115	128	17	55.5	68	100	5.3 kg
42902	20-30 t	218	218	25	25	100	168	180	21	100	100	150	13.5 kg

Acc. Material: Alloy Steel zinc-plated	42901	42902	Materiał: stal cynkowana
Acc. Material: Stainless Steel	42901i	42902i	Materiał: stal nierdzewna
Nominal load	2.5-5-10 t	20-30 t	Zakres nominalny
Max. permissible side offset transverse load cell	±3 mm	±3 mm	Maksymalne dopuszczalne przesunięcie boczne
Maximum permissible lifting force	72 kN	124 kN	Maksymalna dopuszczalna siła rozciągająca
Maximum permissible lateral force	22 kN	32 kN	Maksymalna dopuszczalna siła boczna

Dimensiones en mm. Wymiary w mm.