

WZMACNIACZ PRZEMYSŁOWY CL 10D

- wzmocnienie sygnału z jednego czujnika tensometrycznego
- do montażu na szynę DIN 35
- zakres temperatur $-25 \div 65 \text{ }^{\circ}\text{C}$
- zasilanie 24 V DC lub 12 V DC
- zgodny z dyrektywami UE – znak CE
- trzy lata gwarancji i serwis pogwarancyjny



PRZEZNACZENIE

Przemysłowy wzmacniacz prądu stałego CL 10D przeznaczony jest do współpracy z tensometrycznymi czujnikami ciśnienia, siły i masy. Polecany szczególnie do pracy w trudnych warunkach klimatycznych i mechanicznych. Zalecany jest do stosowania w przemyśle i wszędzie tam, gdzie wymagana jest duża odporność na zapylenie i wibracje.

Obwód wejściowy wzmacniacza jest przystosowany do współpracy z czujnikami tensometrycznymi z tensometrami w układzie pełnego mostka o rezystancji od 120 do 1200 Ω .

DANE TECHNICZNE

Typ		CL 10D
Wzmocnienie	V/V	100*
Pasma przenoszenia	Hz	200**
Płynna regulacja wzmocnienia	%	$\pm 10\%$
Napięcie zasilania mostka	V	10***
Minimalna rezystancja tensometrów	Ω	120 dla zasilania 5 V 350 dla zasilania 10 V
Maksymalna długość przewodu do czujnika	m	5
Długoterminowa niestabilność sygnału	%/miesiąc	$\leq 0,2$
Nieliniowość	%	$\leq 0,1$
Temperaturowy współczynnik wzmocnienia	%/10 $^{\circ}\text{C}$	$\leq 0,05$
Temperaturowy współczynnik pełzania sygnału wyjściowego	%/10 $^{\circ}\text{C}$	$\leq 0,05$
Zakres temperatur	$^{\circ}\text{C}$	$- 25 \div + 65$
Stopień ochrony		IP20
Wejście - typ - rezystancja	$G\Omega$	symetryczne ≥ 1
Wyjście napięciowe: - typ - maksymalne napięcie - maksymalna rezystancja obciążenia - maksymalny prąd	V k Ω mA	asymetryczne ± 10 1 24
Wyjście prądowe: - typ - rezystancja obciążenia maksymalnego - maksymalny prąd	Ω mA	asymetryczne 400 24
Zasilanie: - napięcie - prąd - długość kabla zasilającego	V DC mA m	+ 24 lub +12*** + 80 < 3

* możliwość zmiany na etapie produkcji (50 ÷ 1000)

** na życzenie do 10kHz

*** możliwość zmiany na etapie produkcji (5V; 10V)

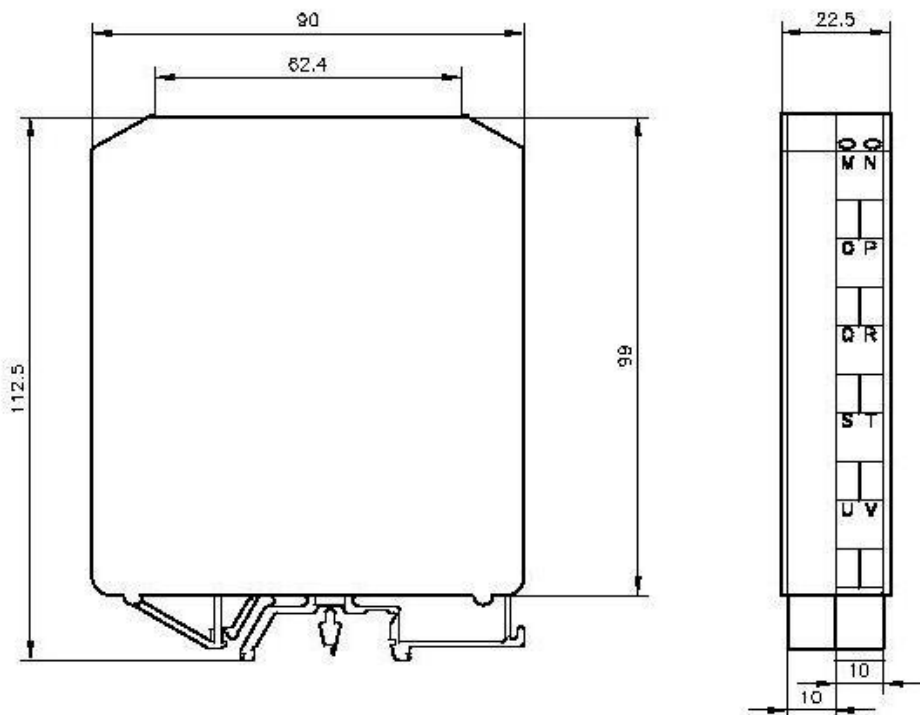
**** należy określić w zamówieniu

Wzmacniacz przemysłowy CL 10D

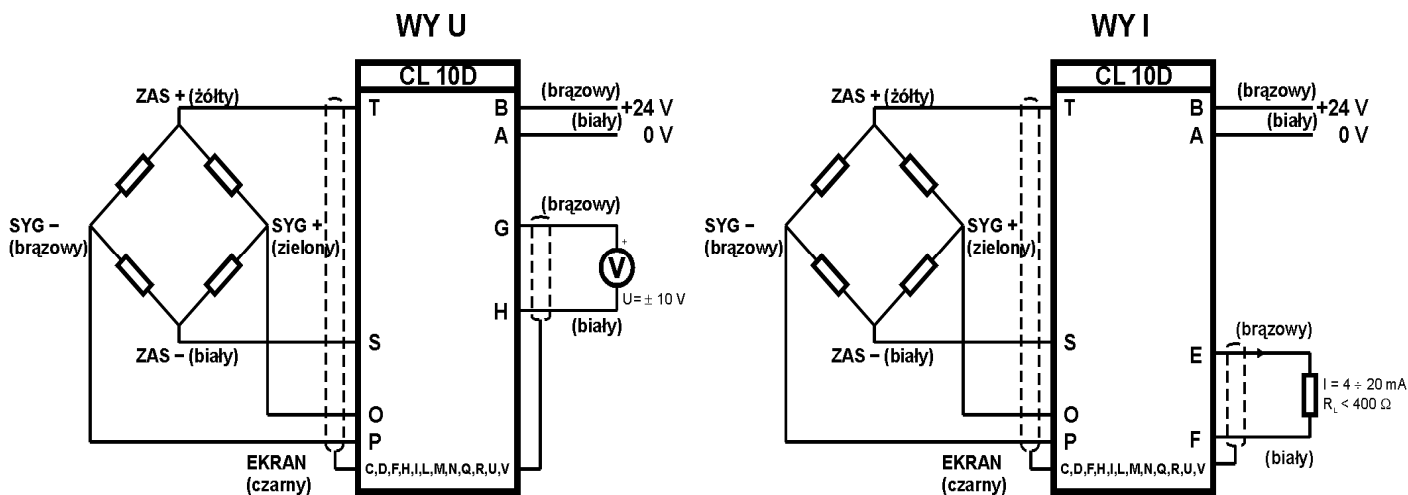
Gwarancja jakości

Każdy wyprodukowany wzmacniacz jest poddawany szczegółowej zakładowej kontroli technicznej oraz objęty jest 36-miesięczną gwarancją producenta.

Wymiary:



Schematy podłączeń:



Producent:

ZEPWN J. Czerwiński i Wspólnicy – spółka jawna, 05-270 Marki, ul. Kołtątaja 8

tel./fax: (22) 7812169, 7712411, e-mail: zepwn@zepwn.com.pl, <http://www.zepwn.com.pl>