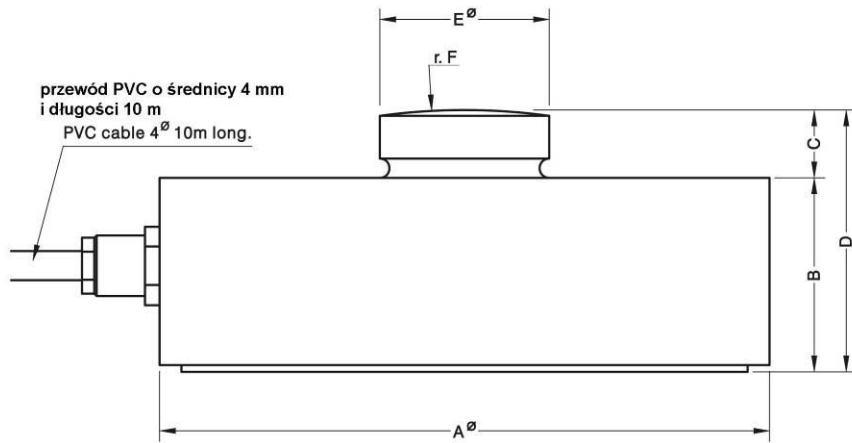


- Compression load cell
- 1000 divisions O.I.M.L. R60 class C
- Measuring element from stainless steel
- Hermetically sealed, fully welded
- Protected IP 68 (EN 60529)
- Easy installation
- Application: Tanks and silos weighing systems with low profile requirements
- czujnik pracujący na ścisk
- 1000 działek O.I.M.L R60 klasa C
- wykonany ze stali nierdzewnej
- hermetycznie zaspawany
- stopień ochrony IP 68 (EN 60529)
- łatwy montaż
- zastosowania: wagi zbiornikowe i silosowe z wymaganym niskim profilem czujnika

Model model czujnika	Nominal capacity zakres nominalny Ln	Accuracy class klasa dokładności n. OIML	Minimum division działka elementarna vmin	Service load dopuszczalne obciążenie 150 % Ln	Safe load limit obciążenie niszczące 200 % Ln
M420 2.5 t	2.5 t	1000	0.25 kg	3.75 t	5 t
M420 5 t	5 t	1000	0.5 kg	7.5 t	10 t
M420 10 t	10 t	1000	1 kg	15 t	20 t
M420 20 t	20 t	1000	2 kg	30 t	40 t
M420 30 t	30 t	1000	3 kg	45 t	60 t

MODEL 420

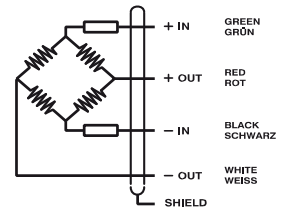


Nominal Load obciążenie nominalne	A \varnothing	B	C	D	E \varnothing	r. F	Transport Weight masa
2.5...10 t	82	32	12	44	22	130	1.1 kg
20...30 t	126	40	14	54	35	200	2.8 kg

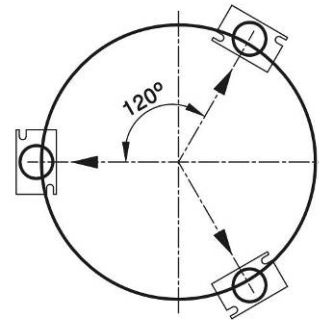
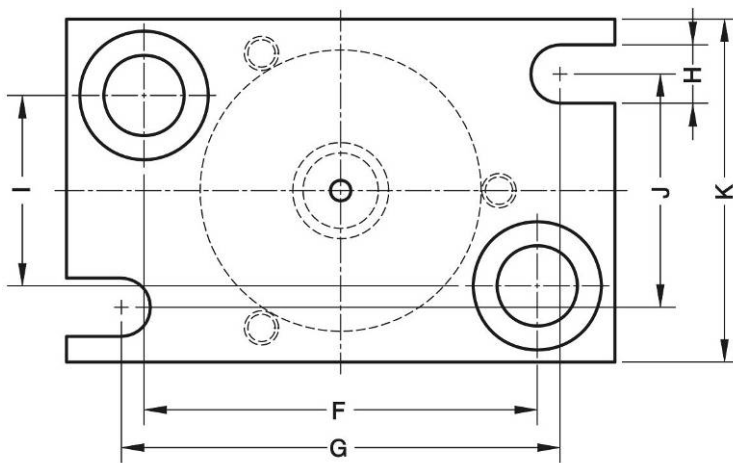
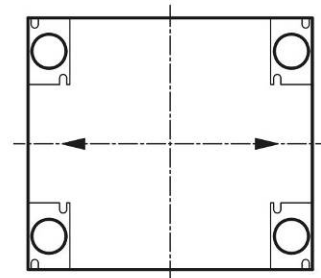
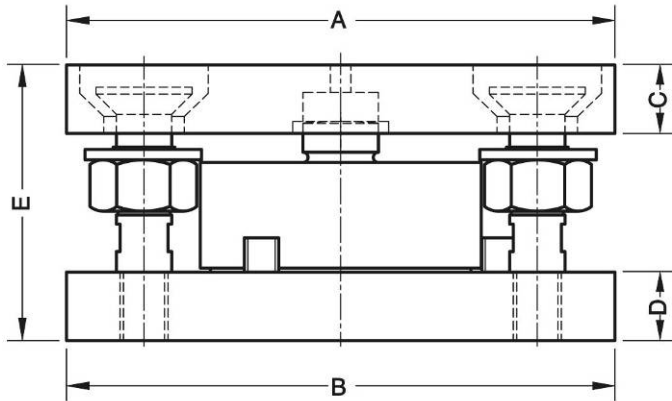
Dimensions in mm. Wymiary w mm.

SPECIFICATIONS			DANE TECHNICZNE
Nominal capacities (Ln)	2,5-5-10-20-30	kg	Zakresy nominalne (Ln)
Accuracy class	1000	n. OIML	Klasa dokładności
Minimum dead load	0	%Ln	Minimalne obciążenie wstępne
Service load	150	%Ln	Dopuszczalne obciążenie
Safe load limit	200	%Ln	Obciążenie niszczące
Total error	< ± 0.05	%Sn	Błąd sumaryczny
Repeatability error	< ± 0.015	%Sn	Błąd powtarzalności
Temperature effect:			Błąd temperaturowy:
on zero	< ± 0.01	%Sn/5°K	punktu zera
on sensitivity	< ± 0.018	%Sn/5°K	czułości
Creep error (30 minutes)	< ± 0.048	%Sn (2)	Błąd pełzania (30 min)
Temperature compensation	-10...+40	°C	Kompensacja temperaturowa
Temperature limits	-50...+70	°C	Temperatura pracy
Nominal sensitivity (Sn)	2 \pm 0,1%	mV/V	Czułość nominalna (Sn)
Nominal input voltage	10	V	Nominalne napięcie zasilania
Maximum input voltage	15	V	Maksymalne napięcie zasilania
Input impedance	800 \pm 30	Ω	Oporność na wejściu
Output impedance	700 \pm 5	Ω	Oporność na wyjściu
No load output	< ± 2	%Sn	Tolerancja sygnału zera
Insulation resistance	> 5000	M Ω	Oporność izolacji
Maximum deflection (at Ln)	< 0.6	mm	Maksymalne ugięcie (przy Ln)

POŁĄCZENIA ELEKTRYCZNE:



+IN (zielony) +OUT (czerwony)
-IN (czarny) -OUT (biały)
EKRAN


**ADAPTERY 42901 / 42902
 DO CZUJNIKA M420**


Accessory adapter	Nominal Load zakres nominalny	A	B	C	D	E	F	G	H	I	J	K	Transport weight masa
42901	2.5-5-10 t	160	160	20	20	80	115	128	17	55.5	68	100	6 kg
42902	20-30 t	218	218	25	25	100	168	180	21	100	100	150	13.5 kg

Acc. Material: Steel alloy zinc-plated	42901	42902	Material: stal cynkowana
Nominal load	2.5-5-10 t	20-30 t	Zakres nominalny
Max. permissible side offset transverse load cell	±3 mm	±3.5 mm	Maksymalne dopuszczalne przesunięcie boczne
Maximum permissible lifting force	72 kN	124 kN	Maksymalna dopuszczalna pionowa siła rozciągająca
Maximum permissible lateral force	22 kN	32 kN	Maksymalna dopuszczalna siła boczna