

Użytkowy tensometryczny czujnik masy typu CL 18M

- Duża dokładność i niezawodność
- Wysoka stabilność i powtarzalność
- Niezależność wskazań od punktu przyłożenia obciążenia
- Trzyletnia gwarancja, serwis pogwarancyjny
- Zgodny z dyrektywami UE



Tensometryczny czujnik masy przeznaczony jest do konstrukcji systemów ważących z jednym lub wieloma przetwornikami. W połączeniu z elektroniczną aparaturą przetwarzającą produkowaną przez Zakład Elektroniki Pomiarowej Wielkości Nielektrycznych umożliwia uzyskanie dokładności pomiarów odpowiadających 3. klasie według OIML.

Czujnik obciążany jednokierunkowo. Przetwarzanie mierzonego obciążenia realizowane jest za pomocą metalowego elementu sprężystego oklejonego tensometrami foliowymi, połączonymi w układ pełnego mostka. Mostek tensometryczny jest całkowicie zrównoważony i skompensowany termicznie.

Elementy przetwarzające zamknięte są w szczelnej obudowie zabezpieczonej przed korozją powłoką galwaniczną i lakierem proszkowym.

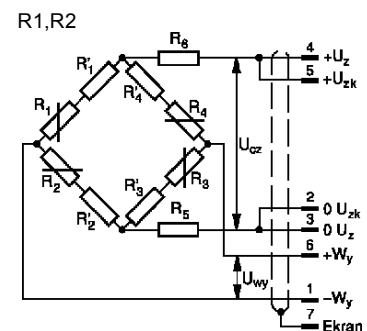
Dla stopnia ochrony elektrycznej IP40 do połączenia elektrycznego czujników stosowane są złącza. Dla IP66 czujniki produkowane są z dławnicą przewodu podłączeniowego.

Podstawowe parametry techniczne:

Zakres	[t]:	1, 2, 5, 10, 20, 50, 100, 200, 300, 500, 1000
Klasa dokładności		C3 [d. OIML] 3000
Sygnal niezrównoważenia	[%]	± 0,2
Sygnal niezrównoważenia od zera po zdjęciu obciążenia nominalnego (30 min)	[%]	≤ 0,03
Błąd pełzania dla obciążenia nominalnego	[%/30 min]	≤ 0,03
Temperaturowy współczynnik czułości	[%/10K]	≤ 0,05
Temperaturowy współczynnik sygnału niezrównoważenia	[%/10K]	≤ 0,05
Napięcie zasilania nominalne	[V]	10
Czułość	[mV/V]	1 - R1, 2 - R2
Rezystancja wejściowa	[Ω]	730 ± 25
Rezystancja wyjściowa	[Ω]	700 ± 5
Przebieżenie	[%]	150
Temperatura pracy	[K]	253 ÷ 373
Temperatura kompensacji	[K]	273 ÷ 363
Maksymalne odkształcenie	[mm]	0,5
Wyprowadzenie		Z1 złącze LUMBERG, O1 dławnica z odciążką
Stopień ochrony		IP40, IP66
Wymiary		zgodnie z tablicą
Materiał		stal
Długość kabla	[m]	3 lub według życzenia

Oznaczenia i kolorystyka wyprowadzenia przewodów

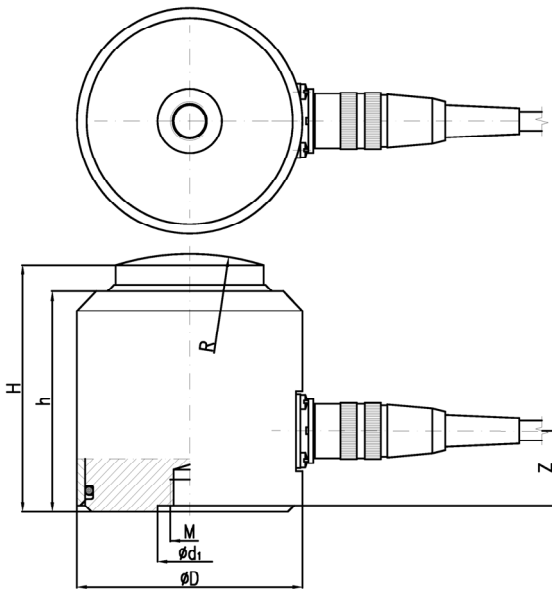
1 brązowy	-W _y
2 różowy	0 U _{zk}
3 biały	0 U _z
4 żółty	+U _z
5 szary	+U _{zk}
6 zielony	+W _y
7 czarny	Ekran



Tensometryczny czujnik masy CL 18M

Gwarancja jakości

Każdy czujnik poddawany jest szczegółowej zakładowej kontroli technicznej. Na zamówienie odbiorcy czujnik może być dostarczony ze świadectwem sprawdzenia wydanym przez Główny Urząd Miar. Czujnik objęty jest 36-miesięczną gwarancją producenta, a po jej upływie serwisem w zakresie napraw i kalibracji.



Zakres kN	H	D	d	d1	h	M	Z	R
5	65	70	20	20	49,5	M12x1.5*	25	40
10	65	70	20	20	49,5	M12x1.5*	25	40
20	65	70	20	20	49,5	M12x1.5*	25	40
50	65	70	20	20	49,5	M12x1.5*	25	40
100	80	70	46	20	68,5	M12x1.5*	25	80
200	80	70	46	20	68,5	M12x1.5*	25	80
500	80	70	46	20	68,5	M12x1.5*	25	80
1000*	* Wymiary indywidualnie uzgadniane z Klientem							
2000*								
3000*								
4000*								
6000*								
10000*								

Wykonania

Zakres: (t) 1, 2, 5, 10, 20, 50, 100, 200, 500

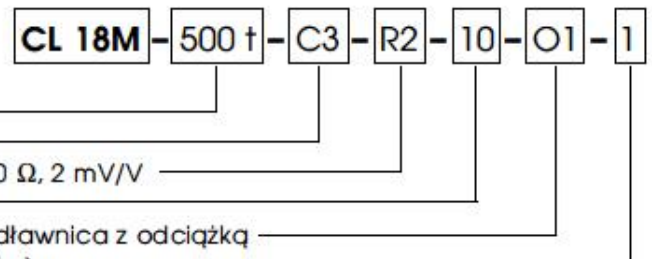
Klasa dokładności: C3

Konfiguracja: R1 – mostek 700 Ω, 1mV/V, R2 – mostek 700 Ω, 2 mV/V

Napięcie zasilania: 10 V

Wyprowadzenie: Z1 – złącze Lumberga DIN 45329, O1 – dławnica z odciążką

Długość przewodu: standardowa 0,5 m lub wymagana (m)



Przykład zamawiania: CL 18M – 500 t – C3 – R2 – 10 – O1 – 1: czujnik w wykonaniu jak na rysunku, zakres 500 t; klasa dokładności C3; mostek tensometryczny 700 Ω, 2 mV/V; napięcie zasilania 10 V; wyprowadzenie dławnica z odciążką; długość przewodu 1 m.

Producent i dystrybutor

ZEPWN J. Czerwiński i wspólnicy spółka jawna, 05-270 Marki, ul. Kołłątaja 8

tel./fax: (022) 7812169, 7712411, e-mail: zepwn@zepwn.com.pl, <http://www.zepwn.com.pl>