

Tensometryczny czujnik siły typu CL 15

- Czujnik przeznaczony jest do pomiaru sił rozciągających i do budowy dokładnych torów pomiaru sił w przedziale częstotliwości 0 – 5kHz
- Duża dokładność i niezawodność dzięki starannemu doborowi materiału elementu sprężystego oraz użyciu tensometrów foliowych cechujących się wysoką jakością
- Każdy czujnik poddawany jest szczegółowej zakładowej kontroli technicznej.
- Trzyletnia gwarancja, serwis pogwarancyjny
- Czujnik spełnia dyrektywę Unii Europejskiej
- Na zamówienie, czujnik może być dostarczony ze świadectwem wzorcowania wydanym przez Akredytowane Laboratorium ZEPWN lub Główny Urząd Miar.
- Zaleca się, aby czujnik współpracował ze wzmacniaczami CL10D, CL100P lub z miernikami mikroprocesorowymi z typoszeregu CL300

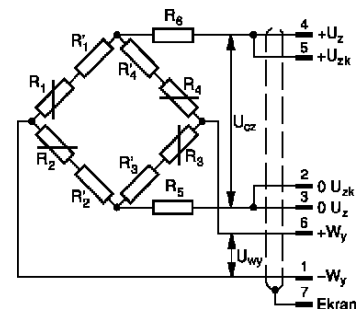


Dane techniczne

Parametr	Jednostka	Wartość
Zakres pomiarowy	kN	5; 10; 20; 50; 100; 200
Nieliniowość	%	≤ 0,5
Czułość	mV / V	1 lub 2
Nominalne napięcie zasilania	Vdc	10
Rezystancja wejściowa	Ω	760 ±10
Rezystancja wyjściowa	Ω	700 ±10
Sygnal niezrównoważenia mostka	%	±0,2
Zmiana sygnału niezrównoważenia po zdjęciu obciążenia nominalnego	%	≤0,03
Błąd pełzania przy obciążeniu nominalnym	% / 30 min	≤0,03
Zakres temperatur pracy	K	253 - 373
Zakres kompensacji temperaturowej	K	273 – 363
Temperaturowy współczynnik czułości	% / 10K	≤0,05
Temperaturowy współczynnik sygnału niezrównoważenia	% / 10K	≤0,05
Maksymalne odkształcenie w kierunku działania siły	Mm	0,2
Materiał elementu sprężystego		stal lub stop aluminium
Długość przewodu	M	standardowo 3,0 lub wg życzenia
Wyprowadzenie / Stopień ochrony		Złącze LUMBERG / IP40 Dławnica z odciążką / IP67
Dopuszczalne przeciążenie	%	50
Rezystancja izolacji	GΩ	≥40

Oznaczenia i kolorystyka wyprowadzenia przewodów

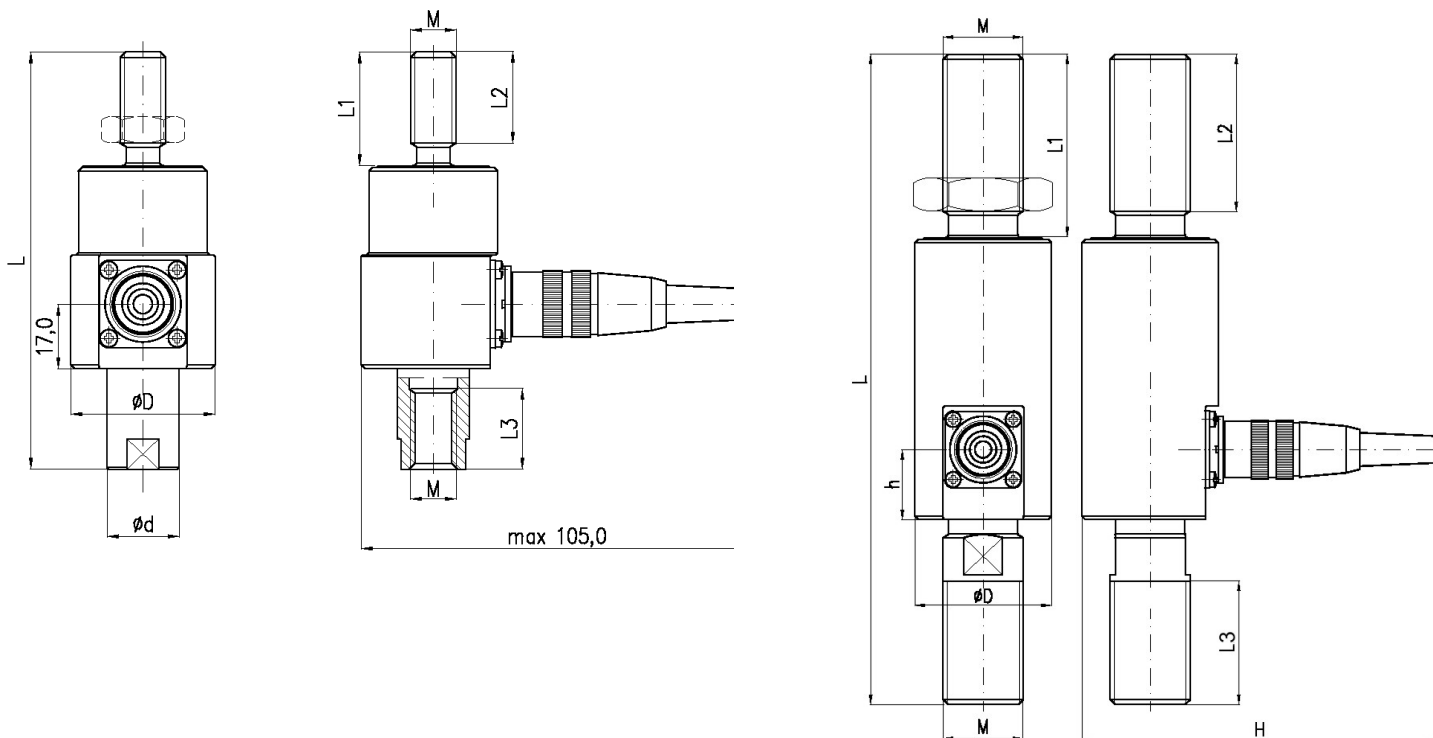
1 brązowy	-W _y
2 różowy	0 U _{zk}
3 biały	0 U _z
4 żółty	+U _z
5 szary	+U _{zk}
6 zielony	+W _y
7 czarny	Ekran



Tensometryczny czujnik siły typu CL 15

5-10kN

20 – 200 kN



Zakres kN	L	L1	L2	M	L3	h	D	H	Masa
	Mm								
5	110	30	24	M12	20	-	38	-	0,12
10	120	35	29	M14	25	-	38	-	0,14
20	140	43	37	M24x2	28	17	38	≤105	0,51
50	195	55	47	M24x2	37	21	41	≤107	0,9
100	255	75	67	M39x3	55	21	56	≤125	2,5
200	345	100	92	M52x3	74	21	69	≤137	5,45

Czujniki od 500 kN do 3 000 kN produkowane są na indywidualne zamówienie.

Przykład zamawiania: CL 15 – 50kN – 0,5 – R2 – 10 – Z1 – 4; czujnik w wykonaniu jak na rysunku, zakres 50 kN; nieliniowość 0,5%; czułość 2 mV/V; napięcia zasilania 10V; wyprowadzenie – złącze Lumberg; długość przewodu 4m.

Producent i dystrybutor

ZEPWN J.Czerwiński i Wspólnicy spółka jawna, 05-270 Marki, ul. Kołtąja 8
tel./fax: (022) 7812169, 7712411, e-mail: zepwn@zepwn.com.pl, <http://www.zepwn.com.pl>