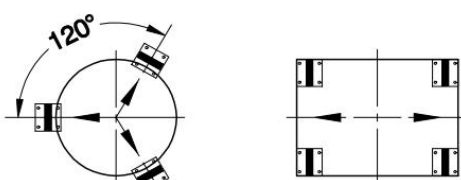

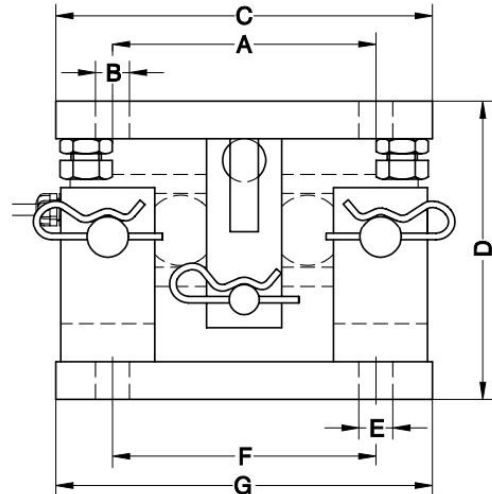
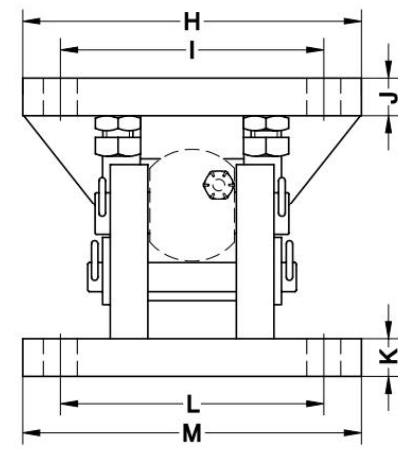


**LASTECKE MIT ABHEBESICHERUNG FÜR M.460 (5...100t)**









Accessory Zubehör	Nominal Load Nennlast	A	B $\emptyset$	C	D	E $\emptyset$	F	G	H	I	J	K	L	M	Transport weight Transportgewicht
<b>46901</b>	5...20 t	140	18	200	160	18	140	200	180	140	20	20	140	180	17 kg
<b>46902</b>	30...50 t	175	22	300	200	22	175	300	220	175	25	25	175	220	39 kg
<b>46903</b>	75...100 t	220	26	370	270	26	220	370	300	220	30	30	220	300	82 kg

	Steel alloy zinc-plated / <i>Verzinkter Stahl</i>			Stainless Steel / <i>Edelstahl</i>		
	<b>46901</b>	<b>46902</b>	<b>46903</b>	<b>46901i</b>	<b>46902i</b>	<b>46903i</b>
Max. permissible side load offset transverse to load cell <i>Max. zulässige Seitenverschiebung</i>	±5 mm	±5 mm	±10 mm	±5 mm	±5 mm	±10 mm
Maximum permissible lifting force <i>Max. zulässige Zugkraft vertikal</i>	6.4 t	10.3 t	21.1 t	8 t	13 t	21.8 t
Maximum permissible force transverse to load cell <i>Max. zulässige Seitenkraft</i>	4.2 t	7 t	9.7 t	3.6 t	5.4 t	7.4 t
Maximum permissible force longitudinal to load cell <i>Max. zulässige Kraft in Längsrichtung</i>	9.4 t	14.6 t	15.4 t	7.2 t	14.4 t	18.4 t

Dimensions in mm. *Abmessungen in mm.*